

ELSYS

# AMPLIMAX *fit*

## EPRL21



PLUG & PLAY



INSTALA FÁCIL



DESBLOQUEADO



### EPRL21

## INTERNET DE LARGO ALCANCE

### CARACTERÍSTICAS PRINCIPALES:

- Solución integrada de Internet para largo alcance 2G/3G/4G con antena heptaband integrada.
- Página web para información y configuraciones avanzadas.
- Diseño moderno.
- Con Banda 700 MHz.
- Conector TNC hembra (para antena externa opcional).
- Producto protegido contra rayos UV y entrada de agua y polvo.
- Instalación en mástil o pared.
- Función economía: limita la tasa máxima de datos
- Redirección de puertos
- Bandas de Frecuencia 4G, 3G y 2G



## FUNCIONES:



### INTERNET FÁCIL (Ethernet)

Usted podrá conectar el AMPLIMAX directamente en un PC o Notebook o en un enrutador Wi-fi para distribuir la señal de internet.



### MEJOR ALCANCE Y SEÑAL

El AMPLIMAX tiene hasta 6X más alcance y 400X más señal con relación a módems USB 4G/3G encontrados en el mercado



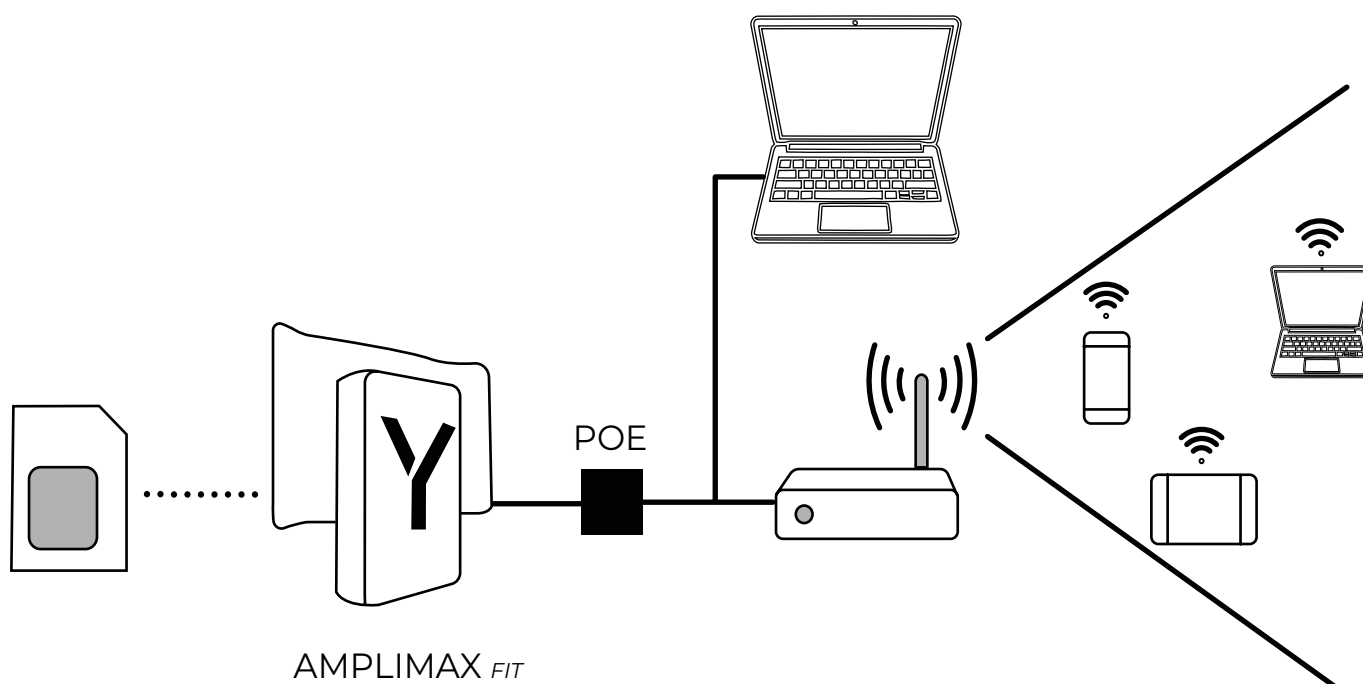
### BÚSQUEDA CIEGA DE SEÑAL

Encuentra las redes celulares sin la necesidad del chip. Usted podrá elegir el operador que mejor le atiende antes de contratar un plan.



### NUEVA BANDA 700MHZ

Con esta frecuencia liberada para telecom usted podrá contar con mucho más alcance de señal de internet y teléfono



## APLICACIONES:



**PEQUENOS COMERCIOS**

---



**LOCALES CON SEÑAL DEFICIENTE**

---



**REGIONES RURALES**

---



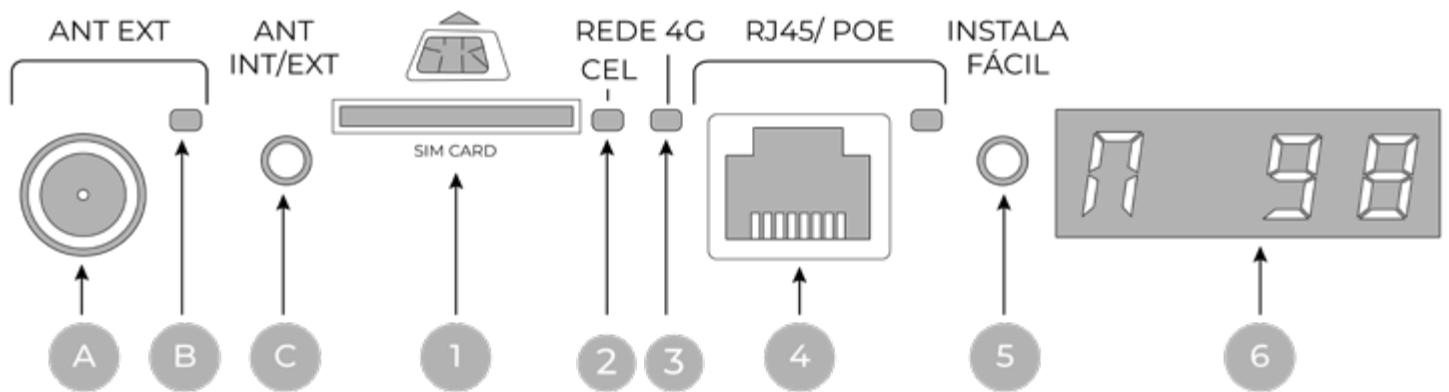
**USO ITINERANTE**

---



**MONITORIZACIÓN REMOTA  
DE CÁMARAS Y ALARMAS**

# PAINEL DE INSTALACIÓN:



## RED CELULAR

- 1** Conector de SIM card micro. (Introduzca hasta que escuche un “Clic”).
- 2** LED indicativo de la búsqueda y conexión con la red celular
- 3** LED indicativo de la tecnología 4G, 3G y 2G

## CONEXIÓN ETHERNET

- 4** Conector RJ45 con alimentación (POE) / LED de actividad

## INSTALA FÁCIL: Busca ciega y Localizador de mejor señal

- 5** Botón del instala-fácil
- 6** Display de 4 dígitos presenta las siguientes indicaciones:
  - Nivel de señal (%)
  - Banda de la señal (MHz): 4G y 3G.
  - Nombre del operador
  - Indica tecnología celular. Ej: LTE (4G de alta velocidad)

## ANTENA EXTERNA (OPCIONAL)

- A** Conector TNC para antena externa
- B** LED indicativo de la antena externa activada
- C** Botón para conmutación entre antena integrada y externa

## ESPECIFICACIONES TÉCNICAS:

<b>BANDAS DE FRECUENCIA</b>	<b>4G:</b> 700, 850, 900, 1700, 1800, 1900, 2100 y 2600 MHz <b>3G:</b> 850, 900, 1900 y 2100 MHz <b>2G:</b> 850, 900, 1800 y 1900 MHz
<b>TENSIÓN DE ALIMENTACIÓN</b>	100 ~ 240 VAC.
<b>PUERTA ETHERNET</b>	Conector RJ45 IEEE802.3 – Ethernet 10/100 Mbps
<b>ANTENA DIRECCIONAL DE DIVERSIDAD</b>	Banda: 2600 MHz Polarización: horizontal Alcance: 2620 a 2690 MHz: 9 dBi
<b>ANTENA DIRECCIONAL PRINCIPAL</b>	Polarización vertical
<b>TEMPERATURA DE OPERACIÓN</b>	Unidad externa y POE: -10 a 60°C Fuente: 0 a 40°C
<b>TEMPERATURA DE ALMACENAMIENTO</b>	-20 a 70°C
<b>LONGGITUD MÁX. DE CABLE DE TELEF. RJ11 Y EXTENSIONES</b>	100 metros
<b>LONGGITUD MÁX. DEL CABLE RJ45</b>	Con fuente original 24 VDC / 0,75A: 100 metros Con fuente 12 VDC /1,5 A: 15 metros Con batería 12 VDC/ 1,5 A: 15 metros
<b>VELOCIDAD DE DESCARGA</b>	Hasta 35 Mbps.
<b>DIRECCIÓN IP CONFIGURADA DE FÁBRICA</b>	192.168.10.254
<b>LTE R9</b>	DL 35 Mbps y UL 50 Mbps Máx
<b>HSPA R6 (HSPA+)</b>	DL 21Mbps y UL 5,7 Mbps Máx UMTS R99 (WCDMA): DL 382 kbps y UL 382 kbps Máx
<b>EDGE</b>	DL 236,8 kbps y UL 236,8 kbps Máx
<b>GPRS</b>	DL 85,6 kbps y UL 85,6 kbps Máx
<b>MIMO 2x2</b>	en el downlink del 4G en 2600 MHz
<b>ALCANCE</b>	700 a 960 MHz: 6 dBi 1710 a 1910 MHz: 7,9 dBi 1920 a 2700 MHz: 10 dBi (1920 MHz), 10 dBi (2310 MHz) y 8 dBi (2700 MHz)
<b>POTÊNCIA DE TRANSMISIÓN MÁXIMA</b>	Class 4 (33dBm ±2dB) for GSM 850/900MHz Class 1 (30dBm ±2dB) for GSM 1800/1900MHz Class E2 (27dBm ±3dB) for EDGE 850/900MHz Class E2 (26dBm +3/-4dB) for EDGE 1800/1900MHz Class 3 (24dBm +1/-3dB) for UMTS 850/900/2100 MHz Class 3 (23dBm±2dB) for LTE 700/1800/2600 MHz

## COMPONENTES DE EMBALAJE:

- 1 Equipo enrutador Amplimax;
- 1 Reflector metálico;
- 1 Fuente DC – 24 V;
- 1 Cable de red (Ethernet) de 1,4 m;
- 1 Inyector POE (Power Over Ethernet);
- 2 Abrazaderas de náilon con protección UV para fijación del aparato;
- 1 Abrazadera de náilon con protección UV para fijación del cable;
- 2 tiras de cinta auto-fusión.
- 1 adaptador de SIM card – nano para micro

## DADOS DE LOGÍSTICA:

### DIMENSIONES DEL PRODUCTO

Sin reflector: 151 x 228 x 82 mm

Con reflector: 280 x 272 x 82 mm

### EMBALAJE UNITARIO

Dimensional: 315x 94 x 220mm

Peso: 1.4 kg

### EMBALAJE COLECTIVO

Con 5 unidades

Dimensional: 481 x322x 231mm

Peso bruto: 7,4 kg

Peso líquido: 5,6 kg

## INFORMACIÓN ADICIONAL:

ATENCIÓN:

- 1) La longitud total de todos los cables y extensiones conectados al producto puede llegar a 100 metros.
- 2) En regiones en que un operador alquila la señal (torre) de otro, la búsqueda ciega va a presentar solo el nombre del operador propietario de la red celular.
- 3) Las tasas de Download/Upload y el desempeño dependen de la calidad y disponibilidad de la señal de cada operador. ELSYS se exime de cualquier garantía de tasa de upload y/o download, por ser estas condiciones pertinentes a cada operador. El pico de 35 Mbps de download depende de la tasa de cada operador.
- 4) El alcance de ese producto (400x +señal y 6x +alcance) depende de las condiciones de la instalación, del relieve de la región, de la frecuencia de operación de la torre, de entre otros factores.
- 5) El cable externo RJ-45 puede llegar a 100 metros sin pérdida de señal. Este cable no está incluido.
- 6) El monitoreo remoto de cámaras y alarmas depende del operador, del plan contratado (pre o pos) y de los recursos disponibles en las cámaras o DVRs.
- 7) Para acceso a la Internet es necesario adquirir SIM Card (nano o micro) con plan de datos habilitado. El Chip (SIM Card) no está incluido



INTERNET Y TELEFONÍA DE  
LARGO ALCANCE EPRL 21

ELSYS

**Modelo:** AMPLIMAX FIT EPRL21

**Código EAN 13:** 7898348535222

**Código EAN 14:** 07898348535222

**Código NCM:** 8517.62.49



06949-17-04809

ELSYS

