

ELSYS

AMPLIMAX

EPRL15



PLUG & PLAY



INSTALA FÁCIL



DESBLOQUEADO



EPRL15

INTERNET Y TELEFONÍA DE LARGO ALCANCE

CARACTERÍSTICAS PRINCIPALES:

- Solución integrada de Internet y telefonía para largo alcance 2G/3G/4G
- Diseño moderno.
- Con Banda 700 MHz.
- Conector TNC hembra (para antena externa opcional).
- Longitud total de los cables telefónicos hasta 100 metros.
- Producto protegido contra rayos UV y entrada de agua y polvo.
- Instalación en mástil o pared.
- Función economía: limita la tasa máxima de datos
- Redirección de puertos
- Bandas de Frecuencia 4G, 3G y 2G



FUNCIONES:



INTERNET FÁCIL (Ethernet)

Usted podrá conectar el AMPLIMAX directamente en un PC o Notebook o en un enrutador Wi-fi para distribuir la señal de internet.



TELÉFONO FÁCIL

Instala cualquier teléfono estándar, con o sin cable. Admite hasta 3 puntos de acceso telefónico. Activa una red interna conectándose a uno de los puntos



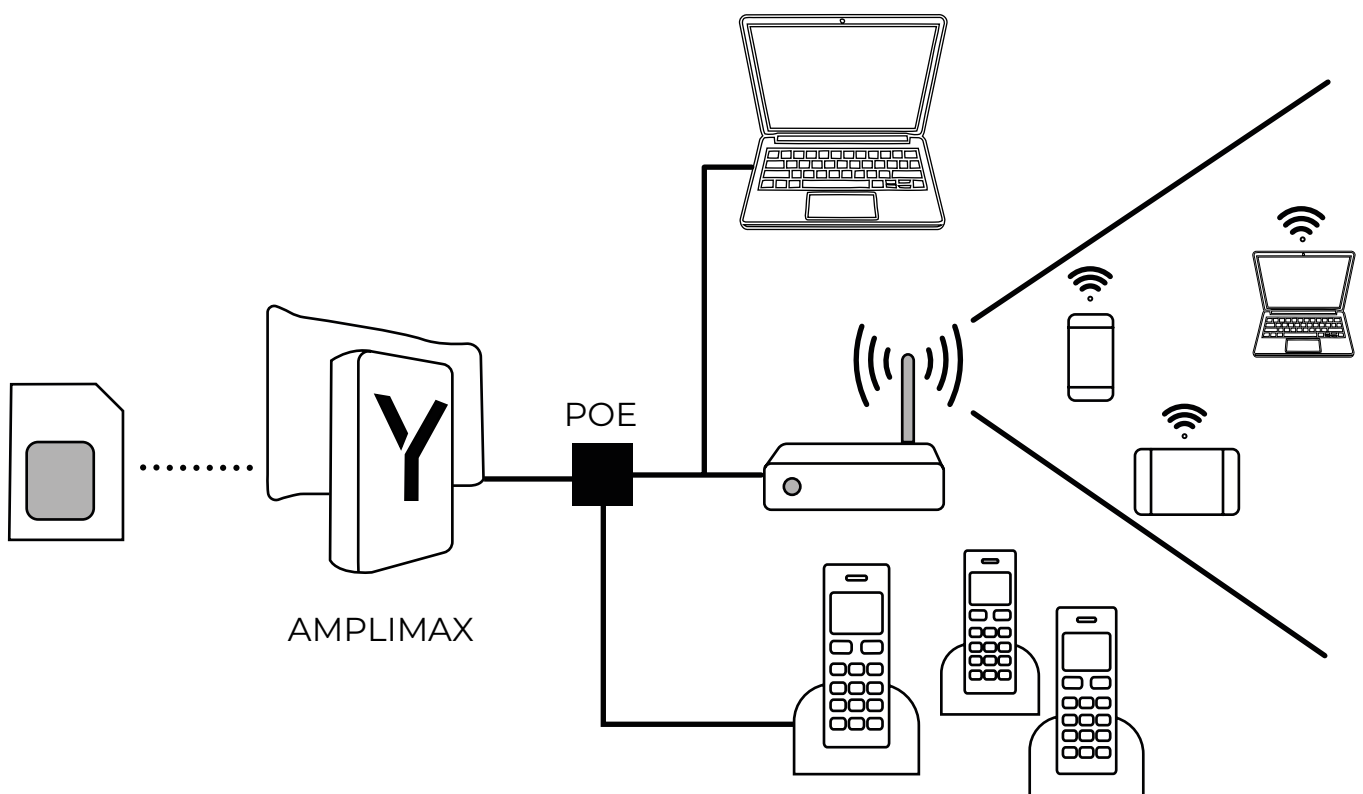
BÚSQUEDA CIEGA DE SEÑAL

Encuentra las redes celulares sin la necesidad del chip. Usted podrá elegir el operador que mejor le atiende antes de contratar un plan.



NUEVA BANDA 700MHZ

Con esta frecuencia liberada para telecom usted podrá contar con mucho más alcance de señal de internet y teléfono



APLICACIONES:



PEQUEÑOS COMERCIOS



LOCALES CON SEÑAL DEFICIENTE



REGIONES RURALES

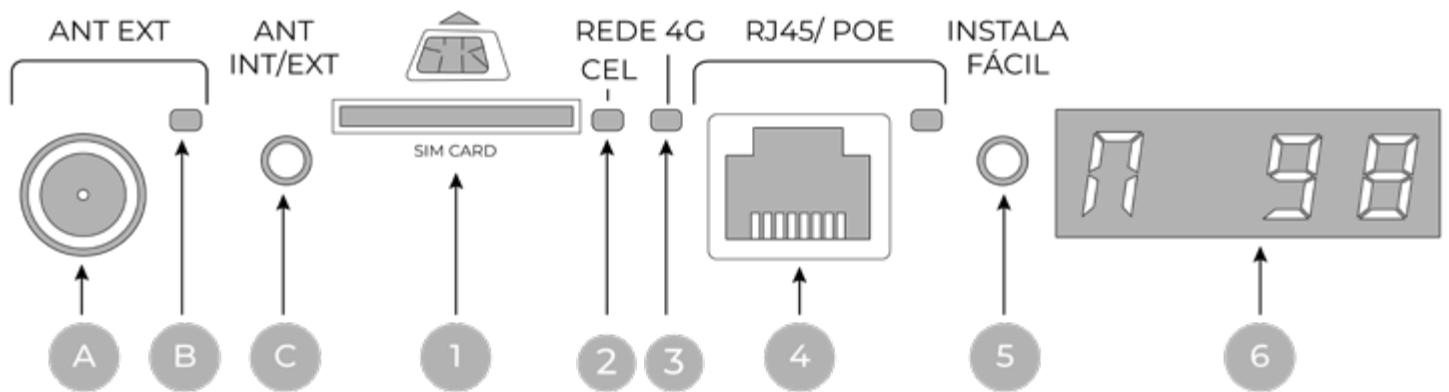


USO ITINERANTE



**MONITORIZACIÓN REMOTA
DE CÁMARAS Y ALARMAS**

PAINEL DE INSTALACIÓN:



RED CELULAR

- 1** Conector de SIM card micro. (Introduzca hasta que escuche un “Clic”).
- 2** LED indicativo de la búsqueda y conexión con la red celular
- 3** LED indicativo de la tecnología 4G, 3G y 2G

CONEXIÓN ETHERNET

- 4** Conector RJ45 con alimentación (POE) / LED de actividad

INSTALA FÁCIL: Busca ciega y Localizador de mejor señal

- 5** Botón del instala-fácil
- 6** Display de 4 dígitos presenta las siguientes indicaciones:
 - Nivel de señal (%): hásta
 - Banda de la señal (MHz): 4G Y 3G.
 - Nombre del operador
 - Indica tecnología celular. Ej: LTE (4G de alta velocidad)

ANTENA EXTERNA (OPCIONAL)

- A** Conector TNC para antena externa
- B** LED indicativo de la antena externa activada
- C** Botón para conmutación entre antena integrada y externa

ESPECIFICACIONES TÉCNICAS:

BANDAS DE FRECUENCIA	4G: 700, 850, 900, 1700, 1800, 1900, 2100 y 2600 MHz 3G: 850, 900, 1900 y 2100 MHz 2G: 850, 900, 1800 y 1900 MHz
TENSIÓN DE ALIMENTACIÓN	100 ~ 240 VAC.
PUERTA ETHERNET	Conector RJ45 IEEE802.3 – Ethernet 10/100 Mbps
ANTENA DIRECCIONAL DE DIVERSIDAD	Banda: 2600 MHz Polarización: horizontal Alcance: 2620 a 2690 MHz: 9 dBi
ANTENA DIRECCIONAL PRINCIPAL	Polarización vertical
TEMPERATURA DE OPERACIÓN	Unidad externa y POE: -10 a 60°C Fuente: 0 a 40°C
TEMPERATURA DE ALMACENAMIENTO	-20 a 70°C
LONGGITUD MÁX. DE CABLE DE TELEF. RJ11 Y EXTENSIONES	100 metros
LONGGITUD MÁX. DEL CABLE RJ45	Con fuente original 24 VDC / 0,75A: 100 metros Con fuente 12 VDC /1,5 A: 15 metros Con batería 12 VDC/ 1,5 A: 15 metros
VELOCIDAD DE DESCARGA	Hasta 70Mbps.
IDENTIFICADOR DE LLAMADAS	DTMF (configuración de fábrica) o FSK
NÚMERO MÁXIMO DE TELÉFONOS	Hasta 3
DIRECCIÓN IP CONFIGURADA DE FÁBRICA	192.168.10.254
LTE R9	DL 70 Mbps y UL 50 Mbps Máx
HSPA R6 (HSPA+)	DL 21Mbps y UL 5,7 Mbps Máx UMTS R99 (WCDMA): DL 382 kbps y UL 382 kbps Máx
EDGE	DL 236,8 kbps y UL 236,8 kbps Máx
GPRS	DL 85,6 kbps y UL 85,6 kbps Máx
MIMO 2x2	en el downlink del 4G en 2600 MHz
ALCANCE	700 a 960 MHz: 6 dBi 1710 a 1910 MHz: 7,9 dBi 1920 a 2700 MHz: 10 dBi (1920 MHz), 10 dBi (2310 MHz) y 8 dBi (2700 MHz)
POTÊNCIA DE TRANSMISIÓN MÁXIMA	Class 4 (33dBm ±2dB) for GSM 850/900MHz Class 1 (30dBm ±2dB) for GSM 1800/1900MHz Class E2 (27dBm ±3dB) for EDGE 850/900MHz Class E2 (26dBm +3/-4dB) for EDGE 1800/1900MHz Class 3 (24dBm +1/-3dB) for UMTS 850/900/2100 MHz Class 3 (23dBm±2dB) for LTE 700/1800/2600 MHz
REQUISITOS BÁSICOS	Chip tamaño micro (con plan de datos y Telefonía). Ordenador, notebook con puerta Ethernet o enrutador WiFi. Cable Ethernet (RJ-45) de descenso- longitud depende de cada instalación hasta 100m

COMPONENTES DE EMBALAJE:

- 1 Equipo enrutador Amplimax;
- 1 Reflector metálico;
- 1 Fuente DC – 24 V;
- 1 Cable de red (Ethernet) de 1,4m ; 1 Inyector POE (Power Over Ethernet);
- 2 Abrazaderas de náilon con protección UV para fijación del aparato;
- 1 Abrazadera de náilon con protección UV para fijación del cable;
- 2 tiras de cinta auto-fusión.
- 1 adaptador de SIM card – nano para micro

DADOS DE LOGÍSTICA:

DIMENSIONES DEL PRODUCTO

- Sin reflector: 151 x 228 x 82 mm
- Con reflector: 280 x 272 x 82 mm

EMBALAJE UNITARIO

- Dimensional: 315x 94 x 220mm
- Peso: 1.4 kg

EMBALAJE COLECTIVO

- Con 5 unidades
- Dimensional: 481 x 322x 231 mm
- Peso bruto: 7,4 kg
- Peso líquido: 5,6 kg

INFORMACIÓN ADICIONAL:

ATENCIÓN:

- 1) La longitud total de todos los cables de teléfono y extensiones conectados al producto puede llegar a 100 metros. El cable RJ-11 no acompaña el producto.
- 2) En regiones en que un operador alquila la señal (torre) de otro, la búsqueda ciega va a presentar solo el nombre del operador propietario de la red celular.
- 3) Las tasas de Download/Upload y el desempeño dependen de la calidad y disponibilidad de la señal de cada operador. ELSYS se exime de cualquier garantía de tasa de upload y/o download, por ser estas condiciones pertinentes a cada operador. El pico de 70Mbps de download depende de la tasa de cada operador.
- 4) El alcance de este producto (400x +señal y 6x +alcance) depende de las condiciones de la instalación, del relieve de la región, de la frecuencia de operación de la torre, de entre otros factores.
- 5) El cable externo RJ-45 puede llegar a 100 metros sin pérdida de señal. Este cable no está incluido.
- 6) El monitoreo remoto de cámaras y alarmas depende del operador, del plan contratado (prepagado o pospagado) y de los recursos disponibles en las cámaras o DVRs.
- 7) Para acceso a la Internet es necesario adquirir SIM Card (nano o micro) con plan de datos habilitado. El Chip (SIM Card) no está incluido.



INTERNET Y TELEFONÍA DE
LARGO ALCANCE EPRL15

ELSYS

Modelo: AMPLIMAX EPRL15

Código EAN 13: 7898348535222

Código EAN 14: 07898348535222

Código NCM: 8517.62.49



06949-17-04809

ELSYS

